

MYCRONIC

MYPro 系列 MY300DX™

贴片机

技术指标
2022.3



MYPro 系列 MY300DX™ 技术指标

贴装速度及精度	
MY300DX-13/17	
额定速度 ⁽¹⁾	40,000CPH
IPC 9850 贴装净产量 ^(2,3)	32,000CPH
IPC 9850 贴装节拍时间 ⁽³⁾	0.103s
IPC 9850 贴装重复精度 3σ (X, Y, Theta) ⁽³⁾	30μm, 1.8° ⁽⁶⁾ 45μm, 1.8°
IPC 9850 贴装精度 @ Cpk = 1.33 (X, Y, Theta) ⁽⁵⁾	50μm, 2.6° ⁽⁶⁾ 75μm, 2.6°
IPC 9850 细间距贴装重复精度 3σ (X, Y, Theta) ⁽⁴⁾	21μm, 0.05°
IPC 9850 细间距贴装精度 @ Cpk = 1.33 (X, Y, Theta) ^(4,5)	35μm, 0.09°

上述技术指标在机器配置了高精度头 (Midas), 高速头 (HYDRA Z8), 线性扫描视觉系统 (LVS), 连接工作台 T460 及最大高度为 15 mm 的元器件。在相同的机器配置下同时获得 IPC 9850 净产量和精度数值。额定速度值在速度优化条件下获得。

- (1) 视元件和应用而定。
- (2) 根据 IPC 9850。净产量 = (零件数量 × 3600) / (基板贴装时间 + 基板传送时间)。
- (3) 根据 IPC 9850 0402C 测试样板。
- (4) 根据 IPC 9850 QFP64/QFP100 测试样板。
- (5) 根据 IPC 9850 Cpk 1.33 = 4σ + 偏差。
- (6) 对中模式使用微小器件模, 建议使用 0201 (0.6 × 0.3 mm) 或更小元器件。

系统特性
MY300DX
贴装实时优化
元件封装自校
自动影像照明设置
智能送料器 – Agilis
送料器和元件自动识别
不停机装料
送料器位置可任意设定
板变形自动补偿
传送带自动调宽
智能表面贴装力控制
吸嘴防撞
多用户、多任务系统软件
用于工厂集成的开放软件端口
SQL 数据库引擎
基准点辨识相机光源可调

元件范围	
高精度贴装头—MIDAS	
元件范围	片式器件 (03015及以上), SOIC, PLCC, TSOP, QFP, BGA, 倒装芯片, 异形件, 表面贴装连接器, 通孔插件, CSP, CCGA, DPAK, Alcap, Tantalum
元件规格	最小: 0.3 × 0.15 (0.012 × 0.006") (03015) 最大: 140 × 73 × 15 mm (5.51 × 2.87 × 0.59") ⁽¹⁾⁽³⁾ 最大: 元件重量: 140g ⁽²⁾

- (1) 需要 4K 视觉系统。当需要 2K 视觉系统时最大元件尺寸: 140 × 56 × 15 mm (5.51" × 2.20" × 0.59")。可定制处理元件高度为 22 mm (0.86")。
- (2) 取决于贴装头、吸嘴、封装及生产条件。
- (3) 对角线大于 58 毫米的器件必须以贴装时相同的角度呈现。

高速贴装头—HYDRA Z8	
元件范围	片式器件 (01005及以上), SO28, SOT223, SOJ20, PLCC32, MELF, SOD, TSOP
元件规格	最小: 0.4 × 0.2 mm (0.016 × 0.008") (01005) 最大: 18.6 × 18.6 × 5.60 mm (0.73 × 0.73 × 0.22") (PLCC44)

电性能检测 (可选)	
元件范围	电阻, 电容, 单极电容, 二极管 (正向电压, 反向电流), 齐纳二极管 (压降), 晶体管 (电流增益), 最小芯片尺寸 1.0 × 0.5 mm (0.04 × 0.02")。

供料器容量		
8 MM编带供料器容量	T460	T640
MY300DX-13	160	144
MY300DX-17	224	208

基板处理		
连线传送装置	T460	T640
最大基板尺寸	460x510mm (18x20")	640x510mm (25x20")
最小基板尺寸 ⁽¹⁾	70x50mm (2.7x2")	70x50mm (2.7x2")
最大联板组长度	436mm (17.1")	472mm (18.5")
基板厚度范围	0.4-6.0mm (0.016-0.24")	0.4-6.0mm (0.016-0.24")
基板工艺边板面宽度	3.2mm (0.13")	3.2mm (0.13")
基板工艺边板底宽度 ⁽²⁾	3.2mm (0.13")	3.2mm (0.13")
板面空隙(最大) ⁽³⁾	15mm (0.59")	15mm (0.59")
板底空隙(最大) ⁽⁴⁾	32mm (1.25")	32mm (1.25")
最大基板重量	4kg (8.8lbs)	4kg (8.8lbs)
基板传输高度	符合 SMEMA 的板传送高度标准。高度可以在880到975mm (34.6" 到 38.4") 之间调节。	
操作模式	连线, 手动, 连线联板, 从左到右/从右到左。	

- (1) 联板功能建议尺寸: 基板尺寸为: 90 x 50 mm (3.5" x 2"), 厚度为1.6 mm (0.06")。最大可弯曲 1 mm (0.04")。
(2) 元件高度大于6mm(0.24"), 基板工艺边宽度5.5mm(0.22"), 元件高度大于19mm(0.75"), 基板工艺边宽度14.3mm(0.56")。
(3) 可定制, 以处理高度为 22 mm (0.86") 的元件。
(4) 15 mm (0.59") 需要配套顶针。

视觉功能			
线性扫描视觉摄像系统—4K分辨率			
元件类型	视野范围	最小间距	最小引脚宽度
引脚元件	80mm (3.1")	0.10mm (4mil)	0.05mm (2mil)
球形引脚元件	80mm (3.1")	0.15mm (6mil)	0.08mm (3mil)

线性扫描视觉摄像系统—2K分辨率			
元件类型	视野范围	最小间距	最小引脚宽度
引脚元件	63mm (2.5")	0.20mm (8mil)	0.10mm (4mil)
球形引脚元件	63mm (2.5")	0.25mm (10mil)	0.13mm (5mil)

软件
软件模块 (可选)
共享数据库
多机连线模式
PCB ID (2D条形码)
贴片吸料前预检
条形码软件
PRM软件

离线软件工具 (可选)
数据准备—MYCenter
生产优化和规划—MYPlan
库存管理及追溯—MYCenter
产品跟踪—MYTrace
性能监控—MYCenter Analysis

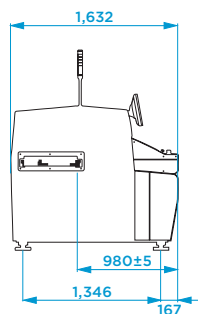
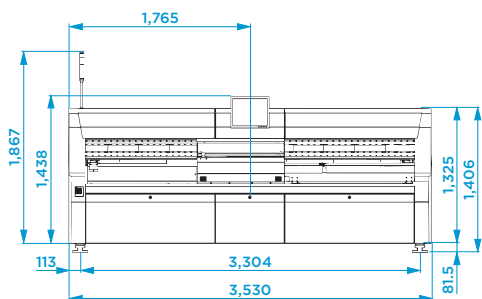
其他	
安装条件	
电源要求	三相交流 6.6kVA (3×2.2 kVA)
功率消耗	1.5kW (平均)
电压	3×200, 210, 220, 230, 240, 250±10%, Y 或 Delta
气源	无需外接气源
噪声	70dBA
环境温度	+18 至 +35°C (65 - 95°F)
环境湿度	<95% RH 非冷凝

机器重量 (1)	
MY300DX-13	1,600kg (3,500lbs)
MY300DX-17	2,200kg (4,850lbs)

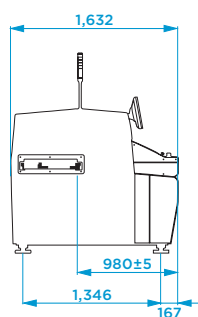
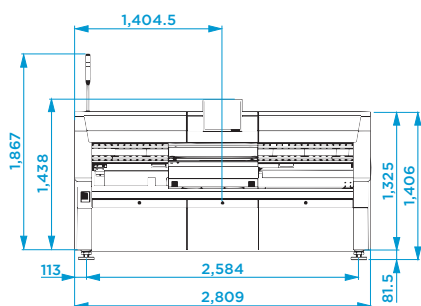
(1) 机器总重量 (不含料仓)。

尺寸 [mm]

MY300DX-17



MY300DX-13



MYCRONIC

MYCRONIC.COM

瑞典
Mycronic AB
PO Box 3141
Nytorsvägen 9
SE-183 03 Täby
Tel: +46 8 638 52 00

德国
Mycronic GmbH
Tel: +49 89 45 24 24 8-0
英国
Mycronic Ltd.
Tel: +44 1202 723 585

法国
Mycronic S.A.S.
Tel: +33 1 41 80 15 80
荷兰
Mycronic B.V.
Tel: +31 402 62 06 67

美国
Mycronic Inc.
Tel: +1 978 495 9799
韩国
Mycronic Co. Ltd.
Tel: +82 31 387 5111

中国
Mycronic Co., Ltd.
Tel: +86 21 3252 3785/86
新加坡
Mycronic Pte Ltd.
Tel: +65 6281 7997

日本
Mycronic Technologies Corporation
Tel: +81 42 433 9400

Specifications are subject to change without notice. Mycronic, MYDATA, MYDATA automation and MY: Mycronic 4.0; MYPro, MYPro Line, MY100, MY100e, MY200, MY200HX, MY200DX, MY200SX, MY200LX, MY300, MY300EX, MY300HX, MY300DX, MY300SX, MY300LX, MY500, MY600, MY600JD, MY600JP, MY600JX, MY700, MY700JD, MY700JP, MY700JX and MYSynergy; Mycronic 4.0; MYSmart, MYC50, MYD10, MYD50, MYT10, MYT50; Mycronic SMD Tower; MYTower; 5, 6, 6+, 7+, 5x, 6x; VI TECHNOLOGY; VIT; 5K, 5K3D, 8K, 8K3D, 9K, 9K3D; PI, PI Pico, PI Primo; SIGMA Link; HYDRA Speedmount, Midas, ISIC, Agilis, Agilis Linear Magazine (ALM), Agilis Linear Magazine Flex (ALM FLEX), Agilis Stick Magazine (ASM), Agilis Tray Magazine (ATM), Mycronic Tray Exchanger (TEX), Mycronic Tray Wagon Magazine (TWM); Mycronic Dip Unit (DPU); Mycronic Standard Vision System (SVS), Mycronic Dual Vision System (DVS), Mycronic Linescan Vision System (LVS), Mycronic HYDRA Vision System (HVS); Mycronic Assembly Process Management (APM) including: JPSys, TPSys, MYLabel, MYPlan, MYCenter, MYTrace, MYCam and FlowLine are registered trademarks or trademarks of Mycronic AB. Mycronic AB is ISO 9001:2015 and ISO 14001:2015 certified.